

## NTC9260 LED投光灯



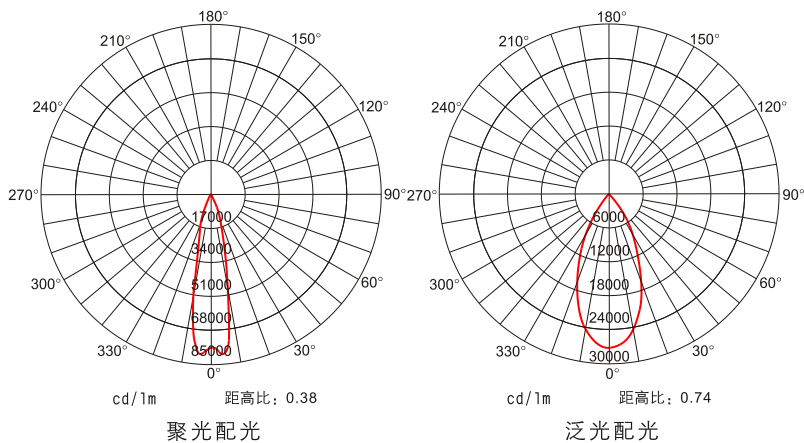
### ● 应用场合

- 广泛适用于港口高杆灯市场，兼用于厂房、车间等场所照明。

### ● 产品的核心价值

- 采用绿色环保高品质进口LED光源，光效高、寿命长。
- 灯体外壳采用美国海军铝材料以及先进的表面喷涂工艺，保证灯具在盐雾腐蚀大的海洋环境中可长期可靠使用。
- 整灯具备独立的散热系统，散热效率高，灯具使用寿命更长。
- 驱动采用封胶设计，散热、防水性能好；具备短路及过压保护功能，可靠性好。
- 外壳防护等级IP65，可在室内、室外各种场所可靠使用。
- 可实现座式、侧壁式、吸顶式等多种安装方式。

### ● 配光曲线

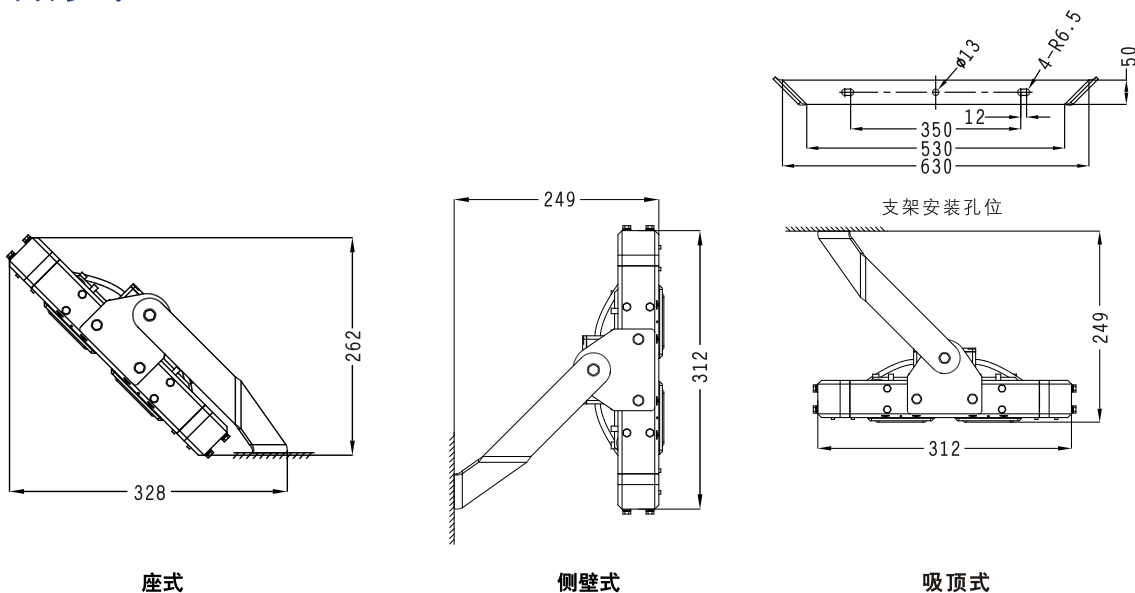


## 海洋王照明科技股份有限公司

OCEAN'S KING LIGHTING SCIENCE & TECHNOLOGY CO., LTD.

地址: 深圳市南山区南海大道海王大厦A座22层 邮编: 518054  
 电话: +86 755 26492666, 26406722 传真: +86 755 26406711  
 24h服务热线: +86 755 26492050 全国免费电话: 8008306199 (固话)  
<http://www.haiyangwang.com> E-mail: ok@szokco.com.cn

## ● 安装方式



## ● 主要技术参数

型号规格：NTC9260

- |                         |                                 |
|-------------------------|---------------------------------|
| 1、额定电压：220V ~ 50Hz/60Hz | 4、功率因数：0.95                     |
| 2、额定电流：0.7A             | 5、使用环境温度：-20℃ ~ +40℃            |
| 3、光源(LED)               | 6、引入电缆外径：φ10mm ~ φ12mm          |
| 功率：280W                 | 7、外形尺寸(长×宽×高)：656mm×312mm×130mm |
| 光通量：24000lm             | 8、重量：18.5kg                     |
| 平均使用寿命：50000h           | 9、外壳防护等级：IP65                   |

## ● 品质保证

公司由挪威船级社(DNV)按照ISO9001国际质量管理体系和ISO14001环境管理体系审核认证,产品实行3.5年保用,光源保用1年。在3.5年内,产品正常使用下出现任何故障,由本公司负责免费维修。

公司在中国各省会城市均设有服务中心,您可与就近的任何一个服务中心联系,也可直接与公司顾客中心联系,我们将为您提供优质快捷的服务。